

Проекційний будильник TFA з радіоконтролем часу та з термометром  
Інструкція з експлуатації

**TFA**



Kat. Nr. 60.5016

Fig. 1

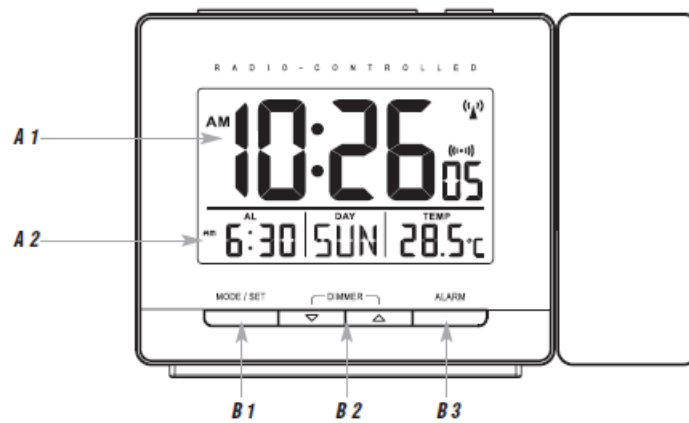


Fig. 2

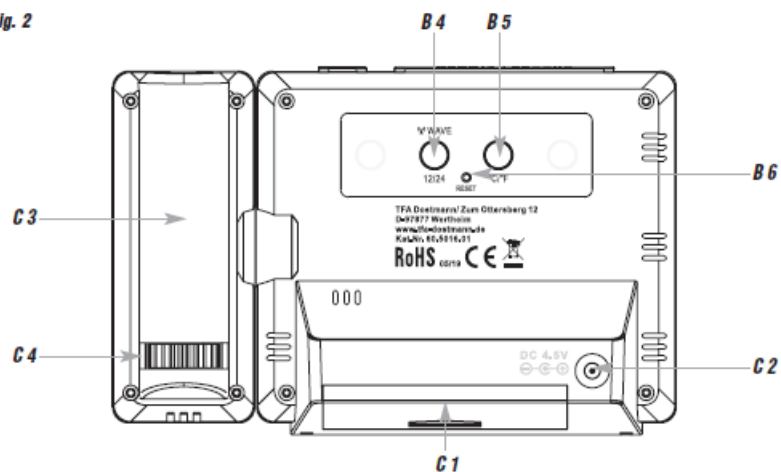


Fig. 3

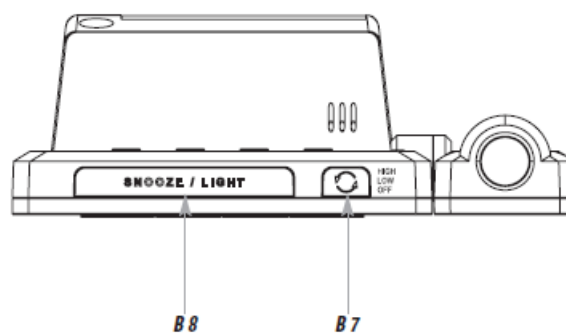


Fig. 4



Дякуємо вам за вибір цього пристрою від TFA.

### 1. Перед використанням

- **Будь ласка, уважно прочитайте цю інструкцію з експлуатації.**
- Ця інформація допоможе вам добре ознайомитися з вашим новим пристроєм, вивчити всі його функції і деталі, дізнатися подробиці про перше використання і роботу пристрою, а також отримати поради у випадку несправностей.
- **Дотримання цієї інструкції по експлуатації запобіжить пошкодження пристрою та втрату ваших законних прав внаслідок появи дефектів із-за неправильного використання.**
- **Ми не несемо відповідальності за будь-які пошкодження, які з'явилися результатом недотримання вказівок цієї інструкції. А також ми не відповідальні за якісь неправильні показання і будь-які результати, до яких вони можуть призвести.**
- **Будь ласка, зверніть особливу увагу на пораду по безпеці!**
- **Будь ласка, переглядайте цю інструкцію в майбутньому.**

### 2. Комплект поставки

- Радіокерований проєкційний будильник
- Інструкція з експлуатації
- Блок живлення

### 3. Область діяльності та всі переваги вашого нового пристрою в короткому огляді

- Проєкція часу, температури та піктограма будильника на стіні або стелі (цифрова)
- Радіокерований годинник найвищої точності
- 3 часовим поясом та можливістю ручного налаштування
- Будильник з функцією затримки дзвінка snooze
- Дата, день тижня та кімнатна температура
- Проєкція та підсвічування з 2 рівнями яскравості

### 4. Для вашої безпеки:

- Цей продукт призначений виключно для області застосування, описаної вище. Даний продукт необхідно використовувати тільки так, як описано у вказівках цієї інструкції.
- Незаконний ремонт, модифікації або зміни цього продукту заборонені.



#### **Увага! Ризик ураження електричним струмом:**

- Підключайте цей пристрій тільки в стінну розетку, що встановлена відповідно нормативів електричної безпеки вашої країни та з напругою мережі 230V!
- Стінна розетка повинна бути розташована біля обладнання та легко доступна.
- Пристрій та блок живлення не повинні контактувати з водою або вологою. Підходить тільки для використання в приміщенні.
- Не використовуйте пристрій, якщо корпус або блок живлення пошкоджені.
- Зберігайте пристрій подалі від тих людей (включаючи дітей), хто не може повністю усвідомлювати потенційні ризики при поводженні з електричним обладнанням.
- Висмикніть негайно вилку пристрою з розетки, якщо трапиться будь-яка несправність, або якщо пристрій не використовується тривалий час.
- Використовуйте тільки блок живлення, що поставляється в комплекті.
- Підключіть спочатку провід пристрою, а потім вставте вилку блока живлення в розетку.
- Не витягуйте вилку з розетки за провід.
- Направляйте мережний шнур таким чином, щоб він не стикався з предметами, що мають гострі краї, або з гарячими предметами.



#### **Увага! Ризик травми:**

- Тримайте пристрій та батарейки поза досяжністю дітей.
- Батарейки містять шкідливі кислоти та можуть бути небезпечними при ковтанні. Якщо проковтнути батарейку, це може привести до серйозних внутрішніх опіків та смерті протягом двох годин. Якщо є підозра, що батарейку проковтнули, або вона іншим чином потрапила в тіло, негайно зверніться до медичної допомоги.
- Батарейки не можна викидати у вогонь, піддавати короткого замикання, розбирати на частини або перезаряджати. Існує загроза вибуху!
- Батарейки з низьким зарядом необхідно якомога швидше замінити, щоб запобігти пошкодження, викликане витоком батарейок. Замініть батарейки, якщо ви не використовуєте продукт тривалий час.
- Ніколи не використовуйте поєднання старих і нових батарейок одночасно або батарей різних типів.
- Надягайте хімічно стійкі захисні рукавички та окуляри, коли будете поводитись з батарейками, що потекли.



### Важлива інформація з безпеки продукту!

- Не піддавайте пристрій дії екстремальних температур, вібрацій або ударів.

## 5. Елементи

### 5.1. LCD-дисплей (Fig. 1)

**A 1:** Час із секундами, піктограма прийому DCF, піктограма будильника

**A 2:** Час будильника / дата, день тижня, кімнатна температура

### 5.2. Кнопки (Fig. 1-3)

**B 1:** Кнопка **MODE / SET** **B 2:** Кнопка **DIMMER ▲ / ▼**

**B 3:** Кнопка **ALARM** **B 4:** Кнопка **WAVE 12/24**

**B 5:** Кнопка **°C/°F** **B 6:** Кнопка **RESET**

**B 7:** Кнопка **Projection HIGH/LOW/OFF** **B 8:** Кнопка **SNOOZE/LIGHT**

### 5.3. Корпус (Fig. 2+3)

**C 1:** Батарейний відсік **C 2:** Гніздо електроживлення


**C 3:** Проекційна консоль **C 4:** Кругова шкала для фокусування

### 5.4. Проекція (Fig. 4)

**D 1:** Кімнатна температура **D 2:** Час

**D 3:** А/Р в 12-годинному форматі **D 4:** Піктограма будильника (якщо будильник включений)

## 6. Початок роботи

- Проекційний будильник може працювати з батарейками 2 x 1,5 V AA (не поставляються в комплекті). Батарейки зберігають роботу годинника у випадку переривання електроенергії чи якогось іншого порушення енергопостачання. При роботі лише від батарейок підсвічування та проекція активуються на короткий момент, якщо натиснути кнопку **SNOOZE/LIGHT**. Для постійного підсвічування та проекції та для збереження енергії батарейок використовуйте блок живлення, що поставляється.
- Вставте штир блока живлення в гніздо пристрою та підключіть в стінну розетку.
- **Важливо!** Впевніться, що електрична напруга вашого будинку складає не більше ніж 230V! В протилежних випадках ваш пристрій може пошкодитись.
- Пристрій тепер готовий до використання.
- Пристрій надасть короткий звуковий сигнал, та всі сегменти відобразяться на короткий момент.
- **Додатково:** Відкрийте батарейний відсік та вставте дві нові батарейки типу AA 1.5 V, дотримуючись вказаної полярності.
- Закрийте батарейний відсік.
- Годинник буде сканувати частотний сигнал DCF, та піктограма DCF буде блимати на дисплеї. Якщо часовий код буде успішно отриманий через 3-5 хвилин, радіокерований час та піктограма DCF буде відображатися постійно на дисплеї.
- Якщо прийом неуспішний, активуйте прийом вручну натисканням кнопки **WAVE 12/24** на 3 секунди.
- Перервіть прийом повторним натисканням кнопки **WAVE 12/24** на три секунди.
- Час оновлюється кожного дня о 2 та о 3 годині ранку.
- Якщо годинник не може визначити сигнал DCF (наприклад, внаслідок інтерференцій, відстані передачі тощо), час можна встановити вручну. Піктограма прийому DCF зникне, та годинник після цього буде функціонувати, як звичайний кварцовий годинник (дивіться розділ **Ручне налаштування годинника**).
- Маються 3 різні стани прийому:
  - Піктограма блимає – прийом активний
  -  Піктограма постійна – прийом дуже добрий
  - Піктограма відсутня – прийом відключений

### Прийом радіокерованого часу

Базовий час для радіокерованого часу є цезієвий атомний годинник, що функціонує за допомогою Фізичного Технічного Федерального Управління, заснованого в Брауншвейгу (Брансуік), Німеччина. Він має відхилення часу менше однієї секунди за один мільйон років. Час кодується та передається із Майну-Flügel біля Франкфурту через сигнал з частотним кодуванням DCF-77 (77.5 kHz) та має діапазон передачі приблизно 1500

км. Ваш радіокерований годинник отримує цей сигнал та перетворює його, щоб показувати точний час. Регулювання на літній час (літній/зимовий час) здійснюється автоматично. Якість прийому залежить головним чином від географічного місцезнаходження. В нормальних умовах не повинно бути ніяких проблем з прийомом в радіусі 1500 км навколо Франкфурта.

#### **Будь ласка, зверніть увагу на наступне:**

- Рекомендована відстань до будь-яких джерел перешкод, таких як комп'ютерні екрани та телевізори, щонайменше 1.5-2 метри.
- В бетонних стінах (армованих сталлю), таких як підвали, отриманий сигнал природно ослаблений. В крайніх випадках, будь ласка, розташуйте пристрій біля вікна, щоб поліпшити прийом.
- В нічний час атмосферні перешкоди звичайно менш сильні, та прийом можливий у більшості випадків. Єдиного щоденного прийому достатньо, щоб зберігати точність відхилення менше 1 секунди.

### **7. Ручні налаштування**

- Натисніть та утримуйте кнопку ▲ або ▼ в режимі налаштування для швидкого режиму прокрутки.
- Пристрій автоматично покине режим налаштування, якщо не натискати жодної кнопки протягом 15 секунд.

#### **7.1. Ручне налаштування годинника та календаря**

- Натисніть та утримуйте кнопку **MODE / SET** протягом 3 секунд.
- **RCC ON** почне блимати.
- За замовчуванням, прийом DCF активований (**RCC ON**), і після успішного прийому DCF ніякі ручні налаштування часу не потрібні.
- В режимі налаштування натисніть кнопку ▲ або ▼, якщо ви хочете відключити прийом DCF (**RCC OFF**).
- Натисніть кнопку **MODE / SET** знову, та відобразиться наступна послідовність налаштувань: Часовий пояс (за замовчуванням: 00), години, хвилини, секунди, мова дня тижня (за замовчуванням GER), рік, послідовність день/місяць (європейська версія) або послідовність місяць/день (американська версія), місяць та день. Відрегулюйте налаштування кнопкою ▲ або ▼.
- Якщо прийом DCF активований (**RCC ON**), вручну налаштований час буде перезаписано часом DCF, якщо сигнал буде успішно отриманий.

##### **7.1.1. Налаштування часового поясу**

- Корекцію часового поясу необхідно виконати для тих країн, де сигнал DCF можливо отримати, але часовий пояс відрізняється від часу DCF (наприклад, +1=одна година плюс).
- Цифра годин почне блимати. Натисніть кнопку ▲ або ▼, щоб скоректувати години (+23/-23) для часу DCF.
- Підтвердить налаштування натисканням кнопки **MODE / SET**.

##### **7.1.2. Налаштування мови дня тижня**

- Цифра мови дня тижня почне блимати. Натисніть кнопку ▲ або ▼, щоб відрегулювати.
- Аббревіатура мови змінюватиметься від одної мови до іншої: German (GER), English (ENG), Norwegian (NOR), Czech (CZE), Russian (RUS), Danish (DAN), Dutch (DUT), Italian (ITA), Spanish (SPA) та French (FRE).
- Підтвердить налаштування натисканням кнопки **MODE / SET**.

#### **7.2. Налаштування 12/24-годинного формату відображення часу**

- Натисніть кнопку **WAVE 12/24** в звичайному режимі, щоб обрати формат 12 HR або 24 HR.
- В форматі 12 HR на дисплеї відобразатиметься AM або PM.
- Підтвердить налаштування натисканням кнопки **MODE / SET**.

#### **7.3. Налаштування часу будильника**

- Натисніть кнопку **ALARM** в звичайному режимі.
- Дисплей показує піктограму будильника, та 7:00 (за замовчуванням) або останній налаштований час будильника замість дати.
- Будильник включений.
- Натисніть та утримуйте кнопку **ALARM**.
- Цифра годин блимає.
- Натисніть кнопку ▲ або ▼, щоб відрегулювати години.
- Підтвердить налаштування натисканням кнопки **ALARM**.
- Налаштуйте хвилини таким самим способом.
- Підтвердить налаштування натисканням кнопки **ALARM**.
- Коли налаштований час будильника буде досягнуто, будильник дзвенить.
- Натисніть будь-яку кнопку (за виключенням кнопки **SNOOZE/LIGHT**), та дзвінок зупиниться.
- Якщо будильник не зупинити вручну, дзвінок будильника автоматично виключиться через дві хвилини та заново включиться в той самий налаштований час наступного дня.
- Піктограма будильника залишатиметься на дисплеї.
- Ви можете активувати функцію snooze натисканням кнопки **SNOOZE/LIGHT**.
- Zz буде блимати, та будильник припинить звучання на 5 хвилин.
- Ви можете активувати функцію snooze до 7 разів.
- Щоб відключити функцію будильника, натисніть кнопку **ALARM**. Піктограма будильника зникне, та знову відобразиться дата.

#### **7.4. Відображення температури**

- Натисніть кнопку °C/°F в звичайному режимі, щоб обрати одиницю температури між °C (Celsius) або °F (Fahrenheit).

## 8. Проекція і освітлення

• **Увага:** Постійне підсвічування та проекція працюють тільки при використанні блока живлення.

### 8.1. Проекція

- Проекція часу (DCF), кімнатної температури та піктограми будильника (якщо будильник включений) відобразиться на стіні або стелі.
- Натисніть кнопку **Projection HIGH/LOW/OFF**, щоб відрегулювати яскравість в 2 рівнях, або вимкніть її.
- Натисніть та утримуйте кнопку **Projection HIGH/LOW/OFF**, щоб повернути зображення на 180°.
- За допомогою кругової шкали налаштуйте фокус.

### 8.2. Підсвічування

- Натисніть кнопку ▲ або ▼, щоб відрегулювати яскравість в 2 рівнях або виключіть її (HIGH/LOW/OFF).

### 8.3. Кнопка SNOOZE/LIGHT

- Щоб тимчасово активувати яскраве підсвічування та проекцію, натисніть кнопку **SNOOZE/LIGHT** (при роботі від батарейок або від блока живлення, що в положенні LOW/OFF).

## 9. Догляд та технічне обслуговування

- Чистіть пристрій за допомогою м'якої вологої тканини. Не використовуйте розчинники та миючі засоби.
- Виймайте батарейки та витягуйте вилку з розетки, якщо пристрій не використовується довгий період часу.
- Зберігайте пристрій в сухому місці.

### 9.1. Заміна батарейок

- Замінюйте батарейки, коли функції пристрою стають слабкими (при роботі від батарейок).
- Відкрийте батарейний відсік та вставте дві нові батарейки типу AA 1.5 V, дотримуючись вказаної полярності.
- Закрийте батарейний відсік.

## 10. Пошук та усунення несправностей

### Відсутнє відображення

При роботі від батарейок:

- Впевніться в дотриманні правильної полярності батарейок
- Замініть батарейки

При роботі від блока живлення:

- Перевірте блок живлення

### Відсутня проекція

- Натисніть кнопку **SNOOZE/LIGHT**

При роботі від блока живлення:

- Активуйте кнопкою **Projection HIGH/LOW/OFF**

### Відсутнє підсвічування

- Натисніть кнопку **SNOOZE/LIGHT**

При роботі від блока живлення:

- Активуйте кнопкою ▲ або ▼

Відсутній прийом DCF

- Активуйте (RCC ON) прийом DCF в режимі налаштування.
- Натисніть та утримуйте кнопку **WAVE 12/24** протягом 3 секунд, щоб активувати прийом
- Почекайте спроби прийому в нічний час
- Змініть місце розташування (інтерференції!)
- Налаштуйте годинник вручну

### Некоректна індикація

- Натисніть кнопку **RESET**, використовуючи булавку.

Якщо ваш пристрій не працює належним чином, незважаючи на прийняття даних заходів, зв'яжіться з продавцем, у якого ви купували цей продукт.

## 11. Утилізація відходів

Цей продукт був виготовлений з використанням високоякісних матеріалів і компонентів, які можуть бути перероблені і повторно використані.

Ніколи не викидайте порожні батарейки та акумулятори в побутові відходи. Як споживач ви зобов'язані віднести їх в ваш магазин або в спеціальний відділ в залежності від ваших національних або місцевих постанов щодо захисту навколишнього середовища.

Позначення для важких металів:

Cd = кадмій, Hg = ртуть, Pb = свинець.



Цей пристрій марковано відповідно до директиви EU Waste Electrical and Electronic Equipment Directive (WEEE).

Будь ласка, не викидайте цей пристрій в побутові відходи. Користувач повинен віднести старі прилади в призначене місце збору для видалення електричного та електронного обладнання, щоб гарантувати викид відходів без шкоди для навколишнього середовища.

## **12. Специфікації**

Енергоживлення: блок живлення 4.5V, 150mA (поставляється в комплекті)

Батареї типу 2 x AA 1,5 V (не поставляються в комплекті)

Діапазон вимірювання температури: -10 °C... 50 °C / 14 °F...122 °F

Розмір корпусу: 141 x 51 x 91 мм

Вага: 171 грам (тільки пристрій)