

Будильник TFA Інструкція з експлуатації



Fig. 1

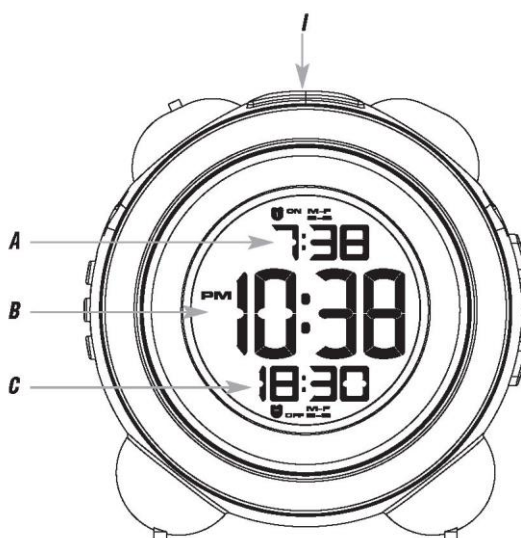
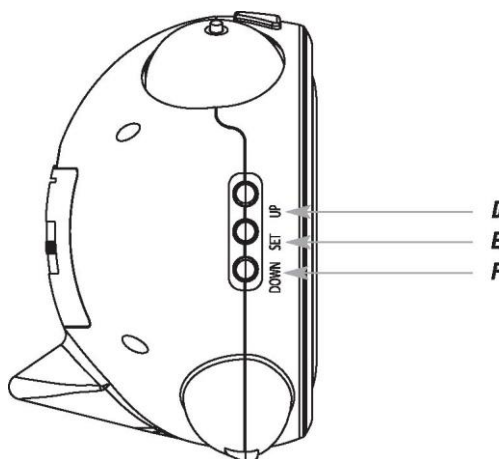


Fig. 2



Дякуємо вам за вибір цього пристрою від TFA.

1. Перед використанням:

Будь ласка, дуже уважно прочитайте вказівки цієї короткої інструкції з експлуатації.

Слідування вказівкам цієї інструкції з використання пристрою попередить його пошкодження та втрату ваших законних прав внаслідок дефектів в результаті неправильного використання.

Ми не несемо відповідальності за будь-яке пошкодження, що трапилося внаслідок зневажання вказівок цієї інструкції. А також ми не несемо відповідальності за будь-які неправильні показники та наслідки, до яких вони можуть призвести.

Будь ласка, зверніть особливу увагу на поради щодо безпеки!
Будь ласка, регулярно звертайтеся до цієї інструкції в майбутньому.

2. До комплекту входить

- Будильник
- Інструкція з експлуатації

3. Область діяльності та всі переваги вашого нового пристрою в короткому огляді

- Металевий подвійний будильник
- 2 різних часу будильника (день, вихідний день)
- Функція відстрочки дзвінка будильника Snooze
- Індикація дня тижня та дати
- Підсвічування

Для вашої безпеки:

Цей продукт призначений виключно для області дії, описаної вище. Цей продукт можна використовувати тільки так, як описано у вказівках цієї інструкції.

Незаконний ремонт, модифікації або зміни цього продукту заборонені.



Увага!

Ризик травми:

Тримайте цей пристрій та батарейки поза досягом дітей.

Батарейки не можна кидати у вогонь, робити коротке замикання, розбирати на частини або перезаряджати.

Існує загроза вибуху! Батарейки містять шкідливі кислоти. Батарейки з низьким зарядом треба замінювати якомога швидше, щоб попередити пошкодження, яке може виникнути в результаті витікання батарейки.

Ніколи не використовуйте поєднання старих та нових батарейок одночасно або батарейки різних типів.

Видаляйте батарейки, якщо ви не користуєтесь цим продуктом довгий період часу.

Надягайте хімічно-стійкі захисні рукавички та окуляри, коли маніпулюєте з батарейками, що потекли.

Важлива інформація стосовно безпеки продукту!

Не розташовуйте цей пристрій біля екстремальних температур, вібрацій або ударів.

Захищайте його від вологи.

5. Елементи

Дисплей (Fig. 1)

A: будильник 1 / дата (місяць/день)

B: час /рік

C: будильник 2 / день тижня

Кнопки (Fig. 2) зліва

D: кнопка **UP**

E: кнопка **SET**

F: кнопка **DOWN**

справа (Fig. 3)

G: перемикач **ALARM 1 ON/OFF**

H: перемикач **ALARM 2 ON/OFF**

зверху (Fig. 1)

I: кнопка **SNOOZE/LIGHT**

Корпус (Fig. 4)

J: батарейний відсік

6. Початок роботи

- Відкрийте батарейний відсік та вставте три нові батарейки AAA 1.5 V. Впевніться в додержанні правильної полярності батарейок.
- Будильник почне дзвонити, та підсвічування активується на короткий час.
- Закрийте батарейний відсік.

7. Функціонування

- Пристрій автоматично покине режим настроювання, якщо ніяка кнопка не буде натиснута протягом 20 секунд.
- Натисніть та утримуйте кнопку **UP** або **DOWN** в режимі настроювання для швидкої прокрутки.

7.1 Настроювання годинника та календаря

- Натисніть та утримуйте кнопку **SET** в звичайному режимі.
- Індикація року засвітиться, та ви зможете настроїти рік кнопкою **UP** або **DOWN**.
- Натисніть кнопку **SET** знову, та з'явиться наступна послідовність настроювання: місяць та день, години, хвилини та формат відображення часу 24 або 12h годин (PM відобразиться на дисплеї після 12 h), відрегулюйте кнопкою **UP** або **DOWN**.
- Підтвердить кнопкою **SET**.
- Дисплей показує поточний час.

7.2 Підсвічування та дата

- Натисніть кнопку **SNOOZE/LIGHT** зверху, після чого активується підсвічування на 8 секунд.
- Натисніть кнопку **SNOOZE/LIGHT** ще раз.
- Дата (місяць, день), рік та день тижня (MO, TU, WE, TH, FR, SA або SU) відобразяться на дисплеї на короткий час.

7.3 Налаштування часу будильника Alarm 1:

- Натисніть та утримуйте кнопку **UP**.
- M-F, S-S заблимає.
- Натисніть кнопку **UP** або **DOWN**, щоб обрати між наступними трьома налаштуваннями будильників:
- З понеділка по неділю (M-F, S-S з'явиться на дисплеї)
- З понеділка по п'ятницю (M-F з'явиться на дисплеї)
- Субота та неділя (S-S з'явиться на дисплеї).
- Підтвердить кнопкою **SET**.
- Блимає дисплей години.
- Натисніть кнопку **UP** або **DOWN**, щоб відрегулювати час будильника (години).
- Натисніть кнопку **SET**.
- Налаштуйте хвилини таким самим способом.
- Підтвердить кнопкою **SET**.
- Поставте перемикач **ALARM 1 ON/OFF** у положення ON.
- Будильник активований. ON – дні тижня та час будильника з'являться на дисплеї.
- Після того як будильник задзвонить, піктограма будильника заблимає.
- Натисніть будь-яку кнопку, щоб зупинити дзвінок, або натисніть верх пристрою (**SNOOZE/LIGHT**), щоб активувати функцію відстрочки дзвінка snooze. Підсвічування активується на декілька секунд.
- Дзвінок активується на 5 хвилин.
- Поставте перемикач **ALARM 1 ON/OFF** у положення OFF, щоб відключити будильник.

OFF відобразиться на дисплеї.

Alarm 2:

- Натисніть та утримуйте кнопку **DOWN**.
- M-F, S-S блимає.
- Встановіть Alarm 2 таким самим способом, як і Alarm 1.

8. Обслуговування та ремонт

- Виконуйте чищення вашого пристрою за допомогою м'якої вологої тканини. Не використовуйте розчинники або миючі засоби.
- Видаляйте батарейку, якщо ви не користуєтесь продуктом довгий період часу.
- Зберігайте пристрій в сухому місці.

8.1 Заміна батарейок

- Замініть батарейки, коли функції пристрою стають слабкими.
- Відкрийте батарейний відсік та вставте три нові батарейки AAA 1,5 V. Дотримуйтеся правильної полярності батарейок.
- Закрийте батарейний відсік.

9. Виявлення та усунення несправностей

Проблеми	Рішення
Немає відображення	->Впевніться в правильній полярності батарейок ->Замініть батарейки
Неправильне відображення	->Перезапустіть пристрій згідно з інструкцією -> Замініть батарейки

Якщо ваш пристрій не працює правильно, не дивлячись на прийняті заходи, зверніться до постачальника, у якого ви придбали цей продукт.

9. Утилізація відходів

Цей продукт був виготовлений з використанням високоякісних матеріалів і компонентів, які можуть бути перероблені і повторно використані.

Ніколи не викидайте порожні батарейки та акумулятори в побутові відходи. Як споживач ви зобов'язані віднести їх в ваш магазин або в спеціальний відділ в залежності від ваших національних або місцевих постанов щодо захисту навколишнього середовища.

Позначення для важких металів:

Cd = кадмій, Hg = ртуть, Pb = свинець.



Цей пристрій марковано відповідно до директиви EU Waste Electrical and Electronic Equipment Directive (WEEE).

Будь ласка, не викидайте цей пристрій в побутові відходи. Користувач повинен віднести старі прилади в призначене місце збору для видалення електричного та електронного обладнання, щоб гарантувати викид відходів без шкоди для навколишнього середовища.

11. Специфікації

Енергоспоживання:	Батарейки 3 x AAA 1,5 V (не входять в комплект)
Розмір корпусу:	106 x 73 x 108 мм
Вага:	172 грамів (тільки пристрій)