

Цифровий подвійний таймер

Інструкція по експлуатації



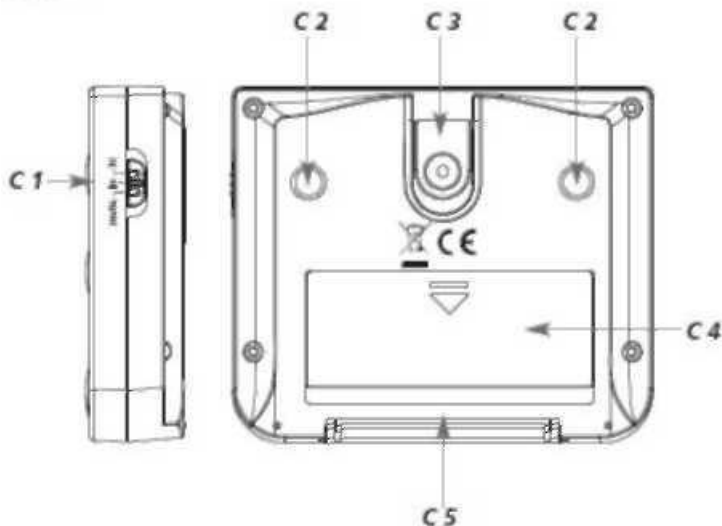
Kat. Nr. 38.2025

Fig. 1

Fig. 2



Fig. 3



Дякуємо вам за вибір цього пристрою від TFA.

1. Перед застосуванням

- Будь ласка, уважно прочитайте цю інструкцію. Дана інформація допоможе вам ознайомитися з вашим новим пристроєм, вивчити всі його функції та компоненти та дізнатися важливі подробиці про перше застосування та функціонування пристрою, а також отримати поради у випадках несправностей.
- Дотримання цієї інструкції по експлуатації запобіжить пошкодження пристрою та втрату ваших законних прав на усунення дефектів, що виникли внаслідок неправильного застосування. Ми не несемо відповідальності за будь-яке пошкодження, яке сталося в результаті недотримання вказівок у цій інструкції.
- Будь ласка, зверніть особливу увагу на поради по безпеці!
- Будь ласка, переглядайте цю інструкцію в подальшому.

2. В комплект входить

- Таймер
- Інструкція по експлуатації

3. Область діяльності та всі переваги вашого нового пристрою в короткому огляді

- Таймер з рахунком в прямому напрямку і в зворотному напрямку (подвійний)
- Функція пам'яті
- До 99 годин 59 хвилин і 59 секунд
- Сигнальна лампа LED (зелена - червона)
- 3 рівня гучності
- Магніти для фіксації, підставка для настільного закріплення та отвір для підвішування



4. Для вашої безпеки

- Цей продукт призначений виключно для сфери діяльності, описаної вище. Цей продукт можна використовувати лише так, як описано в даній інструкції.
- Незаконний ремонт, модифікації або зміни продукту заборонені.
- Цей продукт не можна застосовувати в медичних цілях або для громадської інформації, а лише для домашнього використання.



Увага! Ризик травми

- Зберігайте пристрій та батарейки подалі від дітей.
- Батарейки не можна кидати у вогонь, піддавати короткого замикання, розбирати на частини або заряджати. Загроза вибуху!
- Батарейки містять шкідливі кислоти. Батарейки з низьким зарядом необхідно замінити як можна швидше, щоб запобігти пошкодження, викликане витоком батарейок. Ніколи не застосовуйте одночасно поєднання старих і нових батарейок або батарей різних типів. Одягайте хімічно стійкі захисні рукавички та окуляри, якщо звертаєтесь з витікшими батарейками.

Важлива інформація з безпеки продукту!

- Не піддавайте пристрій екстремальних температур, вібрацій або ударів.

5. Елементи

A: дисплей (Малюнок 1):

- A 1: верхній дисплей: Таймер 1 (T1)
- A 2: нижній дисплей: Таймер 2 (T2)
- A 3: індикація годин, хвилин і секунд
- A 4: ▲ значок для прямого відліку
- A 5: ▼ значок для зворотного відліку

B: Кнопки (Малюнок 2):

- B 1: кнопка M
- B 2: кнопка HR
- B3: кнопка MIN
- B4: кнопка SEC
- B5: кнопка S/S
- B 6: кнопка T2
- B7: кнопка T1

C: Корпус (Малюнок 3):

- C1: перемикач гучності сигналізатора (складний)
- C 2: магніти
- C 3: кронштейн для настінного монтажу (складний)
- C 4: батарейний відсік
- C5: підставка (складна)

6. Початок роботи

- Зніміть захисну плівку з дисплея.
- Посуньте кришку батарейного відсіку вниз і вставте дві нові батарейки (2 x AAA 1,5 В), дотримуючись правильну полярність.
- Покладіть кришку батарейного відсіку на корпус і посуньте її вгору.

- Всі сегменти LCD загоряться на кілька секунд.
- Пристрій зараз готовий до використання.
- Вийміть батарейки, щоб вимкнути пристрій.

7. Функціонування

7.1 Таймер

- Встановіть час для таймера 1.
- Натисніть кнопку T1.
- T1 з'явиться на верхньому дисплеї.
- Натисніть кнопку HR, щоб встановити годинник, і кнопку MIN, щоб встановити хвилини і кнопку SEC, щоб встановити секунди потрібного часу. Натисніть і утримуйте кнопки в установчому режимі для швидкої прокрутки.
- Значок ▼ з'явиться на дисплеї.
- Натисніть кнопку S/S, щоб почати процес зворотного рахунку.
- Протягом зворотного рахунку почне блимати символ, і кнопка T1 загориться зеленим.
- Використовуйте кнопку S/S, щоб зупинити і перезапустити відлік.
- Після зворотного відліку значок ▲ з'явиться на дисплеї, сигналізатор (60 секунд) зазвучить, і кнопка T1 загориться червоним. Тепер таймер почне відраховувати в прямому напрямку витрачений час.
- Натисніть кнопку S/S, щоб зупинити відлік і вимкнути звук сигналізатора.
- Таймер буде автоматично активувати останній обраний час.
- Одночасно натисніть кнопку HR і MIN, щоб скинути таймер.
- Встановіть час для таймера 2 таким же способом.

7.2 Функція пам'яті

- Натисніть T1 і T2, щоб вибрати таймер.
- Натисніть і утримуйте 2 секунди кнопку M.
- На дисплеї загориться 00:00.
- Натисніть кнопку HR, щоб встановити годинник, кнопку MIN, щоб встановити хвилини, і кнопку SEC, щоб встановити секунди потрібного вам часу.
- Підтвердіть налаштування кнопкою M1.
- Натисніть кнопку M1, щоб активізувати встановлений час.
- Одночасно натисніть кнопку HR і кнопку MIN, щоб скинути таймер.

7.3 Секундомір

- Натисніть кнопку T1 або T2, щоб вибрати таймер.
- Одночасно натисніть кнопку HR і MIN, щоб скинути таймер.
- Натисніть кнопку S/S, щоб запустити процес прямого відліку.
- ▲ з'явиться на дисплеї.
- Використовуйте кнопку S/S, щоб зупинити і перезапустити відлік.

7.4 Встановлення сигналізатора звуку

- За допомогою перемикача на правій стороні встановіть гучність для сигналізатора.
 - ▶ Ні: висока
 - ▶ Low: низька
 - ▶ Відключення звуку
- Значок в середині перемикача показує обрану гучність.

7.5 Фіксація

- Завдяки розкладній підставці пристрій можна встановити на плоскій поверхні.
- Завдяки розкладній підвісці пристрій можна зафіксувати за допомогою цвяха на стіні.
- Використовуйте два магніти на задній стороні пристрою для прикріплення його на металевій поверхні.

8. Догляд та технічне обслуговування

- Чистіть пристрій м'якою вологою тканиною. Не використовуйте розчинники або чистячі засоби. Захищайте продукт від вологи.
- Виймайте батарейки, якщо ви не використовуєте продукт тривалий період.
- Зберігайте пристрій у сухому місці.

8.1 Заміна батарейок

- Замінюйте батарейки, коли дисплей стає тьмяним.
- Відкрийте батарейний відсік і вставте дві нові батарейки 2 x 1, 5 AAA. Дотримуйтесь правильну полярність. Після вставки закрийте батарейний відсік.

