

Цифровий термо-гігрометр
 Інструкція з експлуатації

Fig. 2



Fig. 1

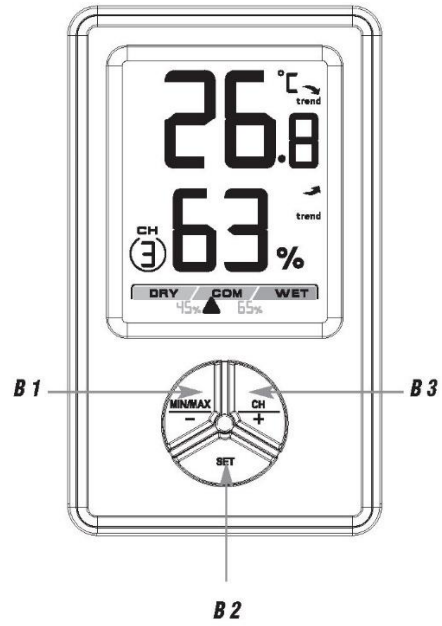
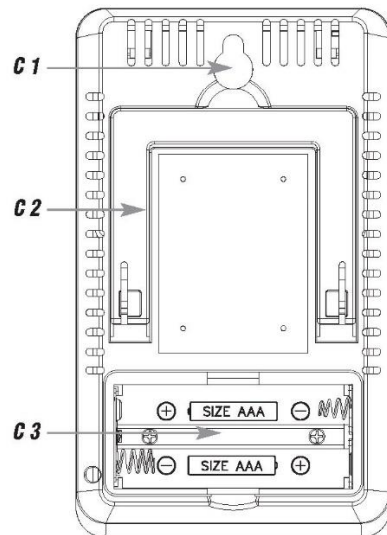
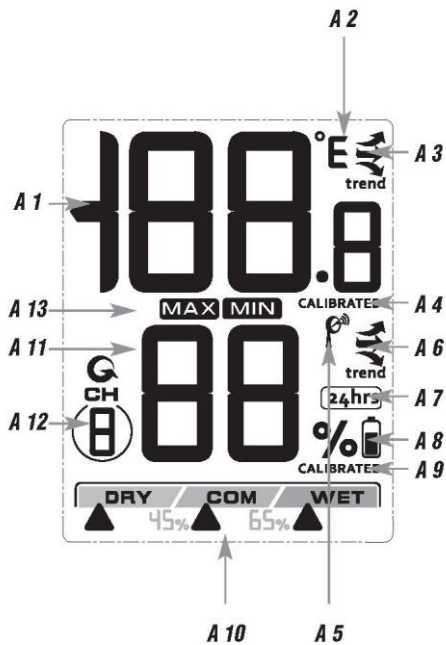


Fig. 3



Дякуємо вам за вибір цього пристрою від TFA.

1. Перед тим, як приступити до роботи

Будь ласка, дуже уважно прочитайте інструкцію.

Ця інформація допоможе вам добре ознайомитись з вашим новим пристроєм, вивчити всі його функції та компоненти, взяти важливі подробиці про перше використання та роботу з пристроєм, а також отримати поради у випадках несправностей.

Слідування цій інструкції по експлуатації у використанні попередить пошкодження пристрою та втрату ваших законних прав у випадках дефектів, спричинених неправильним використанням.

Ми не несемо відповідальності за будь-яке пошкодження, що з'явилося в результаті недодержання вказівок цієї інструкції. Також ми не несемо ніякої відповідальності за будь-які непильні показання та за наслідки, до яких вони можуть призвести.

Будь ласка, зверніть особливу увагу на поради по безпеці!

Будь ласка, зберігайте інструкцію для перегляду в майбутньому.

2. Комплект поставки

- Цифровий термо-гігрометр
- Інструкція з експлуатації

3. Область застосування та всі переваги вашого нового пристрою у короткому огляді

- Для контролю кімнатного клімату
- Кімнатна температура та вологість
- Стрілки направленості
- Індикація максимальних та мінімальних показань із ручним або автоматичним скиданням
- Підсвічування
- Із кольоровими рівнями комфорту
- Можна застосовувати як передатчик для Cat.-No. 30.3054.10, 30.3056.10 та 30.3062.10
- Настінний монтаж або установка на столі

4. Для вашої безпеки

- Цей продукт призначений виключно для області застосування, описаної вище.
- Незаконний ремонт, модифікації або зміни в продукті заборонені.



Попередження! Загроза травми!

- Тримайте пристрій та батарейки поза досяжністю дітей.
- Батарейки не можна кидати у вогонь, піддавати короткого замикання, розбирати на частини або перезаряджати. Існує загроза вибуху!
- Батарейки містять шкідливі кислоти. Батарейки з низьким зарядом необхідно замінювати як можна швидше, щоб уникнути ушкодження, викликаного витоком батарейки. Ніколи не використовуйте одночасне поєднання старих і нових батарей або батарей різних типів. Надягайте хімічно стійкі захисні рукавички та окуляри, коли поводитесь з витікшими батарейками



Важлива інформація з безпеки продукту!

- Не піддавайте пристрій екстремальних температур, вібрацій або ударів.
- Захищайте пристрій від вологи.
- Підходить тільки для застосування в приміщенні

5. Елементи

А: Дисплей

A 1: Температура **A 2:** °C/°F

A 3: Стрілка направленості температури **A 4:** Калібрована температура **A 5:** Піктограма передачі **A 6:** Стрілка направленості вологості **A 7:** Піктограма для автоматичного скидання максимальних-мінімальних показань **A 8:** Піктограма батарейки **A 9:** Калібрована вологість **A 10:** Індикатор рівня комфорту **A 11:** Вологість **A 12:** Номер каналу **A 13:** Показання Max/min

В: Кнопки (Fig. 2):

V 1: Кнопка MIN/MAX/-

V 2: Кнопка SET **V 3:** Кнопка CH/+

С: Корпус (Fig. 3):

C 1: Кріпильний отвір

C 2: Підставка (розкладна)

C 3: Батарейний відсік

6. Початок роботи

- Відкрийте батарейний відсік.
- Вставте дві нові батарейки типу AAA 1.5 V, впевніться, що додержана правильна полярність батарейок.
- На дисплеї відобразиться виміряна вологість та температура, а також номер каналу 2 (за замовчуванням).
- Закрийте батарейний відсік.

7. Відображення температури

- Натисніть та утримуйте кнопку **MIN/MAX/-**, щоб змінювати одиницю температури з градуса Цельсія °C (Celsius) на градус Фаренгейта °F (Fahrenheit).

8. Індикатор направленості

- Стрілки направленості вказують на збільшення, постійність або зниження показань температури та вологості.

9. Рівень комфорту

- На дисплеї з'являється позначка, щоб показати рівень комфорту.

RH <45%	RH45%... 65%	RH >65%
DRY	COM	WET
Сухий	Комфортний	Вологий

10. Максимальні та мінімальні показання

- Натисніть кнопку **MIN/MAX/-**.
- **MAX** відобразиться на дисплеї.
- Максимальні показання, виміряні з моменту останнього скидання, відобразяться на дисплеї.
- Натисніть кнопку **MIN/MAX/-** ще раз.
- **MIN** відобразиться на дисплеї.
- Мінімальні показання, виміряні з моменту останнього скидання, відобразяться на дисплеї.
- Натисніть кнопку **MIN/MAX/-** ще раз, щоб повернутися до відображення поточних величин.

11. Скидання поточної температури

11.1. Ручне скидання

- Натисніть та утримуйте кнопку **MIN/MAX/-**, коли відображаються максимальні або мінімальні показання, щоб скинути відповідні величини.

11.2. Автоматичне скидання

- Натисніть та утримуйте кнопку **SET** протягом 3 секунд, щоб активувати автоматичне скидання максимальних-мінімальних показань.
- 24hrs відобразиться на дисплеї.
- Максимальні або мінімальні показання будуть скидатися кожні 24 години (з моменту активації).
- Натисніть та утримуйте кнопку **SET** протягом 3 секунд, щоб дезактивувати автоматичне скидання максимальних-мінімальних показань.
- 24hrs зникне з дисплею.

12. Підсвічування

- Натисніть будь-яку кнопку для активації тимчасового підсвічування.

13. Функція передатчика

- Цей пристрій можна використовувати в якості термо-гігropередатчика для станцій cat.-No. 30.3054.10, 30.3056.10 та 30.3062.10 (тільки температура).
- Підключіть передатчик згідно з вказівками інструкції для базової станції.

14. Налаштування номеру каналу

- Натисніть та утримуйте кнопку **CH/+** протягом 3 секунд.
- Кругова піктограма для зміни каналу відобразиться на дисплеї.
- Натисніть кнопку **CH/+**, щоб відрегулювати канал (1-8).
- Натисніть та утримуйте кнопку **CH/+** протягом 3 секунд, щоб підтвердити вибір.
- Кругова піктограма для зміни каналу зникне з дисплея.

15. Розташування та монтаж пристрою

- Цей пристрій можна розташувати на будь-якій пласкій поверхні за допомогою розкладної (150 градусів) підставки або змонтувати на стіні, використовуючи кріпильний отвір на задній стороні пристрою.

15.1. Використання в якості термо-гігropередатчика

- Перевірте, щоб поблизу не було будь-яких джерел перешкод, таких як комп'ютерні екрани, телевізори або

щільні металеві об'єкти.

- Після того як ви вибрали місце розташування, перевірте, чи можлива передача від пристрою до базової станції (діапазон передачі складає до 100 метрів у відкритому просторі). Серед суцільних стін, особливо що мають металеві частини, діапазон може бути значно скорочений.
- Якщо необхідно, виберіть інше місце розташування для пристрою та/або базової станції.

16. Чищення та технічне обслуговування

- Чистіть пристрій за допомогою м'якої вологої тканини. Не використовуйте розчинники або миючі засоби.
- Видаляйте батарейки, якщо ви не користуєтесь продуктом довгий період часу.
- Зберігайте пристрій в сухому місці.

16.1. Заміна батарейок

- Замінюйте батарейки, коли піктограма батарейки відображається на дисплеї.

17. Пошук та усунення несправностей

Проблема	Рішення
Відсутнє відображення	→ Впевніться, що додержана правильна полярність батарейки → Замініть батарейки
Неправильне відображення	→ Замініть батарейки → Використовуйте функцію калібрування
Базова станція не отримує показань	→ Базова станція не сумісна (дивіться розділ «функція передатчика» 13.) → Перезапустіть пристрій та базову станцію (відповідно інструкції для базової станції) → Ручний пошук для передатчика (відповідно інструкції для базової станції) → Оберіть інше місце розташування для пристрою та/або базової станції → Скоротіть відстань між пристроєм та базовою станцією → Перевірте відсутність буд-яких джерел перешкод

18. Функція калібрування

- Термо-гігрометр дає можливість користувачу калібрувати відображення показань температури та вологості зовнішнім, кращим довідковими даними. Користувач може виконати регулювання відображення температури та вологості в межах діапазону вимірювання.

18.1. Калібрування відображення вологості

- Натисніть кнопку **SET** та **MIN/MAX/-** одночасно на 5 секунд.
- Відображення вологості блимає.
- Натисніть кнопку **CH/+** або **MIN/MAX/-**, щоб скоректувати відображення вологості.
- CALIBRATED з'явиться на дисплеї.
- Натисніть кнопку **SET** коротко, на дисплеї з'явиться звичайне вимірювання, або натисніть та утримуйте кнопку **SET** 3 секунди, щоб підтвердити налаштовану величину.

18.2. Калібрування відображення температури

- Натисніть кнопку **SET** та **CH/+** одночасно на 5 секунд.
- Відображення температури блимає.
- Натисніть кнопку **CH/+** або **MIN/MAX/-**, щоб скоректувати відображення температури.
- Натисніть кнопку **SET** коротко, на дисплеї з'явиться звичайне вимірювання, або натисніть та утримуйте кнопку **SET** 3 секунди, щоб підтвердити налаштовану величину.

19. Утилізація відходів

Цей продукт був виготовлений з використанням високоякісних матеріалів і компонентів, які можуть бути перероблені і повторно використані.

Ніколи не викидайте порожні батарейки та акумулятори в побутові відходи. Як споживач ви зобов'язані віднести їх в ваш магазин або в спеціальний відділ в залежності від ваших національних або місцевих постанов щодо захисту навколишнього середовища.

Позначення для важких металів:

Cd = кадмій, Hg = ртуть, Pb = свинець.



Цей пристрій марковано відповідно до директиви EU Waste Electrical and Electronic Equipment Directive (WEEE).

Будь ласка, не викидайте цей пристрій в побутові відходи. Користувач повинен віднести старі прилади в

призначене місце збору для видалення електричного та електронного обладнання, щоб гарантувати викид відходів без шкоди для навколишнього середовища.

20. Специфікації

Діапазон вимірювання кімнатної температури:	0 °C... 60° C (32 °F...140 °F)
Діапазон вологості	10 ... 99%
Точність температури	±1°C
Розділення температури	0.1°C
Точність вологості	±5% @ 20... 90%
Розділення вологості	1 %
Діапазон	Максимально 100 метрів (відкритий простір)
Частота передачі	433 MHz
Максимальна радіочастотна потужність	< 10mW
Час передачі	Кожні 60 секунд
Енергоспоживання	Батарейки 2 x 1,5 V AAA (не входять до комплекту)
Розміри	64 x 18 (40) x 109 мм
Вага	65 грам (тільки пристрій)