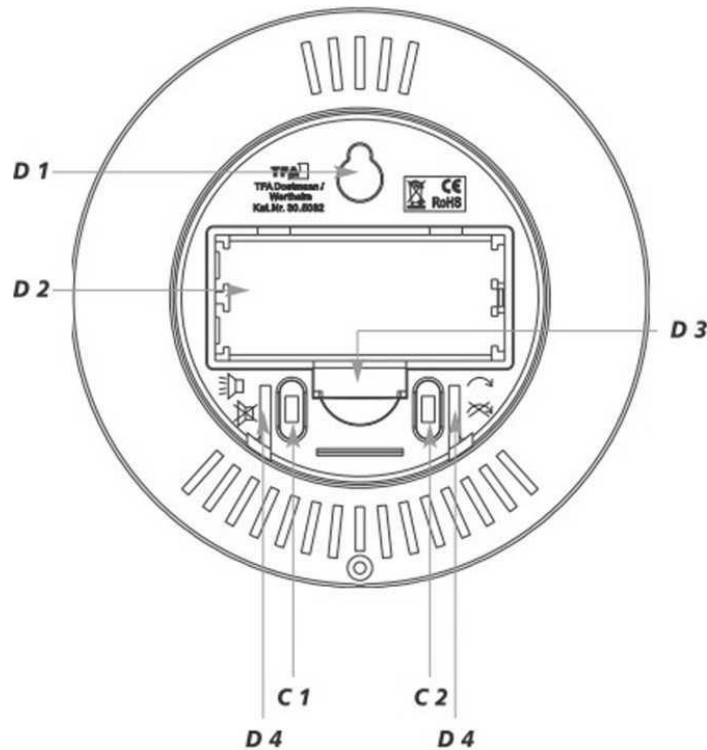
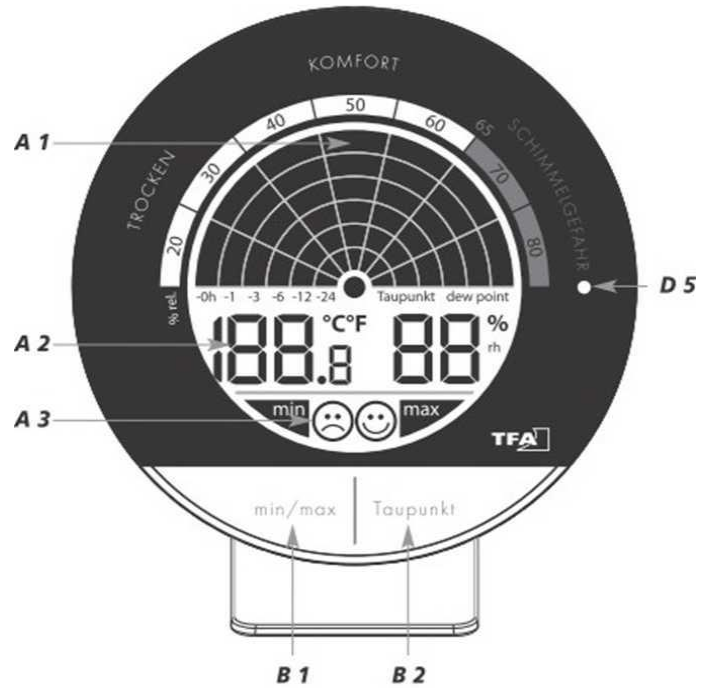


Термогігрометр з радаром цвілі

Інструкція по експлуатації



Дякуємо вам за вибір цього пристрою від TFA.

1. Перед початком використання

- Будь ласка, уважно прочитайте цю інструкцію з експлуатації.
- Ця інформація допоможе вам добре ознайомитися з вашим новим пристроєм, вивчити всі його функції і деталі, дізнатися подробиці при першому використанні і роботі пристрою, а також отримати поради у випадку несправностей.
- Дотримання вказівок вашої інструкції з експлуатації запобіжить пошкодження пристрою та втрату ваших законних прав внаслідок появи дефектів з-за неправильного використання. Ми не несемо відповідальності за будь-які пошкодження, які з'явилися результатом недотримання вказівок цієї інструкції.
- Також ми не відповідальні за якісь неправильні показання і будь-які результати, до яких вони можуть призвести.
- Будь ласка, зверніть особливу увагу на пораду по безпеці!

- Будь ласка, перегляньте цю інструкцію в майбутньому.

2. В комплект входить

- Цифровий термо-гігрометр
- Елементи живлення 2 x 1,5 В ААА
- Інструкція по експлуатації

3. Область діяльності і всі переваги вашого нового пристрою у короткому огляді.

Живіть здоровіше, контролюючи температуру і вологість

- Контроль кімнатної температури і вологості може допомогти досягти комфортного і здорового житлового середовища і може навіть заощадити ваші витрати на опалення.
- Ідеальна кімнатна температура становить +18°C... + 22°C, а ідеальна відносна вологість складає 40 ... 60%.
- Надмірна вологість кімнатного повітря може зашкодити вашому здоров'ю і сприяє утворенню плям вогкості і цвілі.
- Але надмірно сухе кімнатне повітря може також негативно впливати на наше самопочуття і здоров'я у різноманітних відносинах. Також правильний рівень вологості важливий для домашніх тварин, кімнатних рослин, дерев'яних підлог, старовинних меблів, музичних інструментів і книг.
- Цифровий термо-гігрометр з радіолокацією цвілі є ідеальним вимірювальним інструментом для контролю навколишніх умов. Інноваційна графіка показує величини вимірюваної вологості за останні 24 години, як на екрані радару. Ризик утворення цвілі, що насувається, може бути визначений з одного погляду.

4. Функції

- Кімнатна температура
- Кімнатна відносна вологість повітря
- Максимальні і мінімальні величини
- Температура конденсації
- 24-годинний радар цвілі
- Функція чутного і зорового сигналу

5. Для вашої безпеки

- Цей продукт призначений виключно для області застосування, описаної вище. Даний продукт необхідно використовувати тільки так, як описано у вказівках цієї інструкції.
- Незаконний ремонт, модифікації або зміни цього продукту заборонені.
- Цей продукт не можна використовувати в медичних цілях або для громадської інформації, а тільки в домашніх умовах.



Увага! Ризик травми:

- Тримайте пристрій та батареї поза досяжністю дітей.
- Батареї не можна викидати у вогонь, піддавати короткого замикання, розбирати на частини або перезаряджати. Існує загроза вибуху!
- Батареї містять шкідливі кислоти. Батареї з низьким зарядом необхідно якомога швидше замінити, щоб запобігти пошкодженню, викликане старими батареями. Замініть батареї, якщо ви не використовуєте продукт тривалий час.
- Ніколи не використовуйте поєднання старих і нових батарейок одночасно або батареї різних типів.
- Одягайте хімічно стійкі захисні рукавички та окуляри, коли будете працювати зі старими батареями.



! Важлива інформація з безпеки продукту!

- Не піддавайте пристрій екстремальних температур, вібрацій або ударів.
- Захищайте це пристрій від вологи.

6. Елементи

A: Дисплей:

A 1: 24-годинний радар цвілі

A 2: Кімнатна температура (°C/°F) та вологість / Максимальні і мінімальні величини / Температура конденсації

A 3: Смайлик для позначення рівня комфорту

B: Передня сторона – сенсорні кнопки:

B 1: кнопка **min/max**

B 2: кнопка **Taupunkt** (температура конденсації)

C: Задня сторона – повзунковий перемикач

C 1: дзвінок сигналізатора (піктограма у вигляді гучномовця)

C 2: анімація (піктограма у вигляді стрілки)

D: Корпус:

D 1: отвір для підвішування

D 2: батарейний відсік

D 3: перемикач **Taupunkt** / температура конденсації (знаходиться всередині відсіку)

D 4: кронштейн для підставки

D 5: попереджувальний світлодіодний індикатор, коли з'являється ризик цвілі

7. Початок роботи

- Зніміть захисну фольгу з дисплея.
- Відкрийте батарейний відсік і видаліть ізоляційну стрічку батарейки.
- Пристрій подасть звуковий сигнал, і всі сегменти LCD-дисплея відображаються приблизно на дві секунди.
- На дисплеї з'являється кімнатна температура, вологість і відповідна піктограма смайлика.
- Пристрій зараз готовий до використання.
- **Увага:** не приєднуйте підставку до тих пір, поки не закінчите налаштування для анімації і функції сигналізатора. Два повзункових перемикача накриті підставкою.

8. Функціонування

8.1 Відображення радара цвілі протягом 24 годин

- Цей пристрій вимірює рівень відносної вологості кожні 30 секунд і розраховує з цих показань середню величину кожні 10 хвилин.
- Вдосконалений дисплей радара цвілі показує графічно на часовій 24-годинній лінійці максимальні середні значення, які були досягнуті.
→ Час «0h» відображає величину поточної години, «-1» відображає величину години, що пройшла, «-3» відображає величину останніх 2-3 годин, «-6» відображає величину за останні 4-6 годин, «-12» відображає величину за останні 7-12 годин, і «-24» відображає величину за останні 13-24 години.
→ Величини відносної вологості показані в координатній сітці з поділом 10 від 15 до 85%. Величина відносної вологості понад 65% RH означає ризик утворення цвілі.

8.2 Активування і дезактивування анімації

- Пересуньте правий перемикач (піктограма у вигляді стрілки) на задній стороні вперед, використовуючи шпильку, після цього відображення автоматичної анімації 24-годинного радара цвілі буде активовано.
- На дисплеї мигають чорні смуги.
- Коли анімація дезактивована (перемикач знизу), чорні смуги відображаються постійно.

8.3 Активування і дезактивованіє функції сигналізатора

- Пересуньте лівий перемикач (піктограма у вигляді гучномовця) на задній стороні вперед з використанням шпильки, і дзвінок сигналізатора буде активований.
- Якщо вологість піднімається вище 65%, сигналізатор почне дзвеніти протягом хвилини, і спалахне червоний попереджувальний світловий сигнал.
- Натисніть будь-яку кнопку, щоб зупинити дзвінок сигналізатора.
- Попереджувальний світловий сигнал буде продовжувати блимати до тих пір, поки рівень вимірюваної вологості не опуститься нижче 65%.
- Засуньте лівий перемикач (піктограма у вигляді гучномовця) назад, використовуючи шпильку, і дзвінок сигналізатора буде дезактивований.

8.4 Рівень комфорту

- Цей пристрій показує два різних індикатора для відображення рівня комфорту кімнатного клімату:
- Усміхнений вираз обличчя: ідеальні величини (40 - 60%)
- Сумний вираз обличчя: дуже волого або занадто сухо (< 40% > 60%)

8.5 Відображення температури конденсації

- З допомогою перемикача всередині батарейного відсіку ви можете змінювати включення індикатора «Taupunkt» (положення ліворуч) і «dew point» / температура конденсації (положення праворуч). Використовуйте шпильку, щоб перемикати повзунок.
- Натисніть кнопку **Taupunkt**, щоб відобразити поточну температуру конденсації.
- Відображення «Taupunkt» або «dew point» почне блимати, і на короткий час з'явиться поточна температура.
- Дисплей автоматично повернеться до відображення поточної температури і вологості.

Ця взаємна залежність температури і відносної вологості виражається за допомогою температури конденсації:

- **Якщо повітря постійно охолоджується за незмінної абсолютної вологості, то відносна вологість буде постійно зростати до максимальної величини 100%. Якщо повітря охолоджується і далі, то зайва кількість водяної пари буде виділятися у вигляді водяних крапель.**
- Якщо вимірювальний пристрій показує кімнатну температуру 20 °C і відносну вологість 65%, то температура конденсації буде становити 13.2 °C. Що це означає? Те, що повітря, наприклад, у вашій спальні буде конденсуватися, і від водяних крапель всюди на стінах і стелі, які мають температуру нижче, ніж 13.2 °C, можливе виникнення плям цвілі або вогкості.
- Якщо повітря буде мати відносну вологість 40%, то температура конденсації складає лише 6 °C. З цієї причини стіни і

стелі повинні бути значно холодніші, щоб повітря могло досягти своєї температури конденсації, і утворилися водяні краплі.

8.6 Відображення температури

- Натисніть і утримуйте кнопку **Taupunkt** (5 секунд), щоб змінювати температурну одиницю з градуса Цельсія °C (Celsius) на градус Фаренгейта °F (Fahrenheit).

8.7 Максимальні і мінімальні величини

- Натисніть кнопку **min/max**.
- *max* з'явиться на дисплеї.
- Відобразиться найвища температура і вологість з моменту останнього скидання.
- Натисніть кнопку **min/max** ще раз.
- *min* з'явиться на дисплеї.
- Відобразиться найнижча температура і вологість з моменту останнього скидання.
- Пристрій автоматично залишить режим MAX/MIN, якщо жодна кнопка не натиснута, або натисніть знову кнопку **min/max**, щоб повернутися до поточного відображення.
- Натисніть і утримуйте кнопку **Taupunkt** (3 секунди), коли відображаються найбільш високі або низькі величини, щоб скинути відображення цих величин на поточний стан.

9. Настільна установка або підвішування на стіні

- З допомогою пристосування для підвішування ви можете підвісити цей пристрій на стіні за допомогою цвяха або гвинта.
- Для установки на столі використовуйте прикріплену підставку.
- Оскільки рівень вологості в приміщеннях може відрізнитися в значній мірі залежно від місця розташування, змонтуйте пристрій таким чином, щоб він контролював умови в місці, в якому існує найбільша вірогідність виникнення більшості проблем.

10. Догляд за обладнанням

- Чистіть ваш пристрій з використанням сухої вологої тканини. Не застосовуйте розчинники або чистячі засоби.
- Виймайте батарейки, якщо ви не користуєтесь цим продуктом тривалий період часу.
- Зберігайте пристрій у сухому місці.

10.1 Заміна батарейок

- Заміняйте батарейки, коли піктограма батарейки з'являється на дисплеї.
- Відкрийте батарейний відсік і вставте дві нові батареї 1,5 В ААА. Дотримуйтесь правильної полярності.
- Знову закрийте батарейний відсік.

11. Локалізація та усунення несправностей

Проблема → Рішення

Відсутній відображення → Переконайтеся в правильній полярності батарейок

Неправильне відображення → Замініть батарейки

Якщо ваш пристрій не працює належним чином, незважаючи на прийняття даних заходів, зв'яжіться з продавцем, у якого ви купували цей продукт.

12. Видалення відходів

Цей продукт був виготовлений з використанням високоякісних матеріалів і компонентів, які можуть бути перероблені і повторно використані.

Ніколи не викидайте порожні батарейки та акумулятори в побутові відходи. Як споживач ви зобов'язані віднести їх в ваш магазин або в спеціальний відділ в залежності від ваших національних або місцевих постанов щодо захисту навколишнього середовища.

Позначення для важких металів:

Cd = кадмій, Hg = ртуть, Pb = свинець.



Цей пристрій марковано відповідно до директиви EU Waste Electrical and Electronic Equipment Directive (WEEE). Будь ласка, не викидайте цей пристрій в побутові відходи. Користувач повинен віднести старі прилади в призначене місце збору для видалення електричного та електронного обладнання, щоб гарантувати викид відходів без шкоди для навколишнього середовища.

13. Специфікації

| | |
|------------------------|---|
| Діапазон вимірювання | |
| Температура: Точність: | -10 °C...+60 °C (+14 °F...+140 °F) ± 1 °C от 0...+50 °C, в інших випадках ± 1,5 °C |

| | |
|-----------------------------|--|
| Діапазон вимірювання | |
| Вологість: | 10 ... 99 % rH |
| Точність: | ± 4 % от 30 %...80 %, в інших випадках ± 5 % |
| Споживана потужність: | Батарейки 2x1,5В ААА |
| Розміри: | 98 x 23 (50) x 98 мм |
| Вага: | 87 грам (тільки пристрій) |